

## NÁVOD NA OBSLUHU

XM-102

## ZAČIATOK PREVÁDZKY

### Registrovanie vášho XOR telefónu

Telefón XOR vám poskytne iba tie najkvalitnejšie služby.

Pre ich zabezpečenie prosím, zaregistrujte svoj XOR telefón na stránke [www.xorinc.uk](http://www.xorinc.uk).

### Obsah balenia XOR :

- 1 XOR Titánový X2 telefón XM-102
- 1 Návod na obsluhu
- 1 Osvedčenie o pravosti
- 1 Záruka a bezpečnostné informácie
- 1 USB typ C nabíjací kábel
- 1 Mikro-vláknová leštiaca utierka

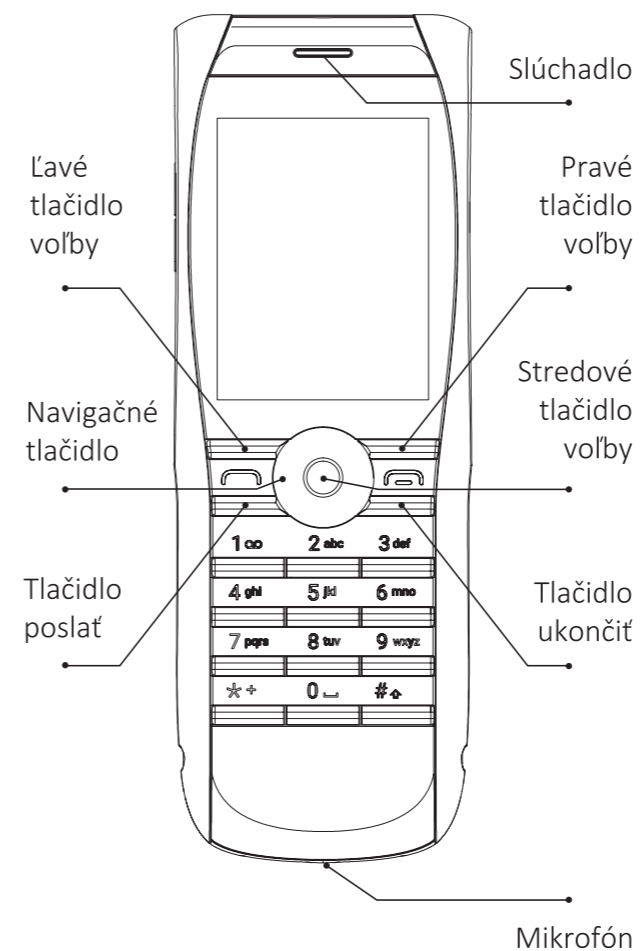
Obsah balenia môže byť mierne odlišný v súvislosti so smernicami danej krajiny.

### Dodatočné informácie

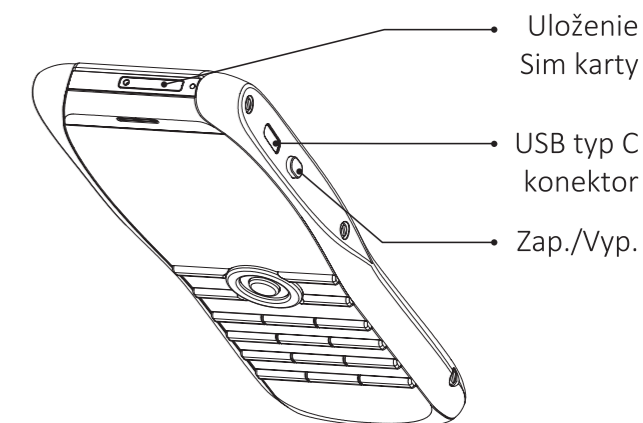
Na stránke [www.xorinc.uk](http://www.xorinc.uk) získate prehľad informácií týkajúcich sa telefónu a jeho používania.

- V súvislosti s web-prehliadačom alebo poskytovateľom služieb nemusí byť k dispozícii užívateľský manuál.
- Pre prístup k internetu bude možno treba uvážiť dodatočné poplatky.

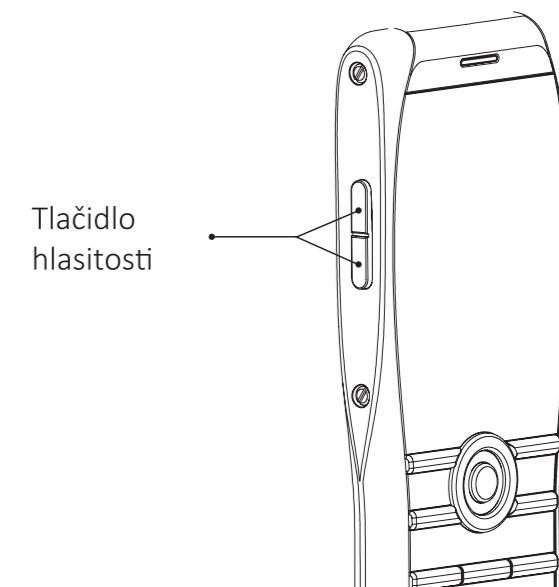
### Váš XOR telefón - pohľad spredu



### Váš XOR telefón- pohľad č.1 - bočný

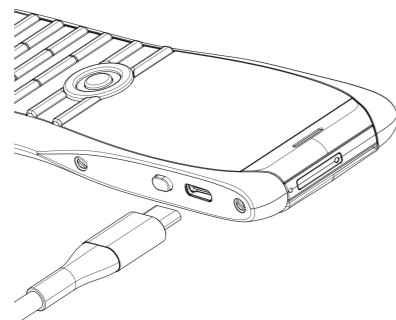


### Váš XOR telefón- pohľad č.2 - bočný



## Nabíjanie batérie

Predtým, ako začnete prvýkrát používať telefón, je potrebné nabiť batériu



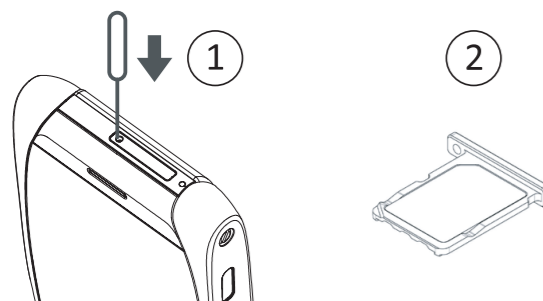
## Vloženie SIM karty

Otvorte zásobník pre uloženie SIM karty pomocou priloženej pomôcky na otváranie- obr.č. (1).

Opatrne a dôsledne vyťahnite tento zásobník pre uloženie SIM karty - obr.č. (2).

Vložte do neho SIM kartu, aby bola správne vložená podľa šikmého zárezu v rohu.

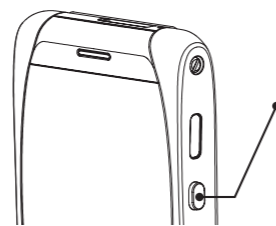
Potom vložte späť zásobník pre uloženie SIM karty do vrchnej časti telefónu, mierne ho potlačte, až kým nezapadne do svojej správnej pozícii **a aby bol úplne vložený vo vnútri hornej časti telefónu.**



## Vysvetlenie symbolov na displeji

	Režim -Master bezpečnosť: V tomto režime máte plné ovládanie vášho XOR telefónu
	Režim -Guest bezpečnosť: V tomto režime máte limitovaný prístup vášho XOR telefónu
	Zobrazenie dobrej kvality vzduchu
	Zobrazenie ohrozujúcej kvality vzduchu
	Zobrazenie toho, že X-Shield nezaznamenal žiadne ohrozenie bezpečnosti
	Zobrazenie toho, že X-Shield zaznamenal niektoré bezpečnostné hrozby

## Zapnutie a vypnutie vášho XOR telefónu

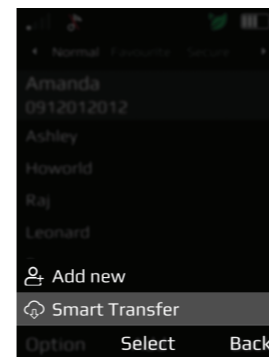


Stlačte tlačidlo zapn/vypn na 30 sekúnd, aby ste zapli alebo vypni váš XOR telefón

Keď po prvý raz zapnete váš XOR telefón, bude od vás požadované, aby ste zadali krajinu, jazyk, čas, meno, telefónne číslo a master- hlavné heslo pre vášho správcu hesiel.

Možnosti :

- 1) Nastavenie WIFI pripojenia
- 2) Aktivovanie vášho XOR telefónu cez PIN kód, ktorý je uvedený na záručnom liste
- 3) Vytvorenie účtu



Prenesenie údajov vašich kontaktov z vášho predošlého smart telefónu je možné cez aplikáciu XOR Smart. Zvoľte - Kontakty -> Pridať nové -> Smart Transfer aplikácia. Vstúpte do kontaktov a postupujte podľa inštrukcií pre nainštalovanie a prevádzku aplikácie XOR Smart Kontakty.

Ak váš XOR telefón náhle nereaguje alebo sa zasekne, stačí ho jednoducho vypnúť a reštartovať.

Nikdy nevyhadzujte vyradený XOR telefón a jeho elektronické príslušenstvo-ako USB kábel, batériu do komunálneho odpadu.



This product is RoHS compliant

## Bezpečnostné informácie

Prečítajte si dôkladne všetky bezpečnostné informácie predtým, ako ho začnete používať, aby bolo zabezpečené jeho bezpečné a vhodné používanie.



## Varovanie

Dodržiavaním nasledujúcich zásad zabránite riziku vzniku požiaru alebo výbuchu.

- Nevystavujte váš XOR telefón prudkým nárazom alebo poškodeniam.
- Používajte iba originálne- výrobcom schválené batérie, príslušenstvo a elektrické siete.
- Dbajte na to, aby do otvoru pre nabíjanie nevnikli žiadne cudzie kovové elementy alebo kvapaliny.
- Ak zistíte, že je akákoľvek časť vášho telefónu XOR poškodená, vychádza z nej dym alebo cítiť zápach spáleniny, prestaňte okamžite používať telefón XOR. Používať znova môžete váš XOR telefón iba vtedy, ak bol opravený v autorizovanom servisnom centre pre opravy XOR telefónov.
- Nezapínajte alebo nepoužívajte váš XOR telefón v prípade, že došlo k poškodeniu batérie.

Dodržiavaním týchto nasledujúcich zásad zabránite zraneniu osôb alebo poškodeniu vášho XOR telefónu.

- Udržiavajte telefón mimo dosahu detí a zvierat.
- Odporúča sa používanie telefónu v prostredí s teplotou od 0°C až po 35°C. Telefón môže byť uskladnený pri teplote okolia od -20°C až po 50°C. Používanie alebo uskladnenia telefónu mimo odporúčaných teplôt môže zapríčiniť poškodenie telefónu alebo zníženie životnosti batérie.
- Nepoužívajte váš XOR telefón v prostredí s vysokými teplotami alebo blízko otvoreného ohňa.
- Pri jazde autom dodržujte všetky bezpečnostné zásady a smernice, ktoré súvisia s používaním mobilného telefónu .

Udržujte mimo dosahu vody a prachu.

Akékoľvek vniknutie vody alebo prachu do telefónu poškodí toto zariadenie.